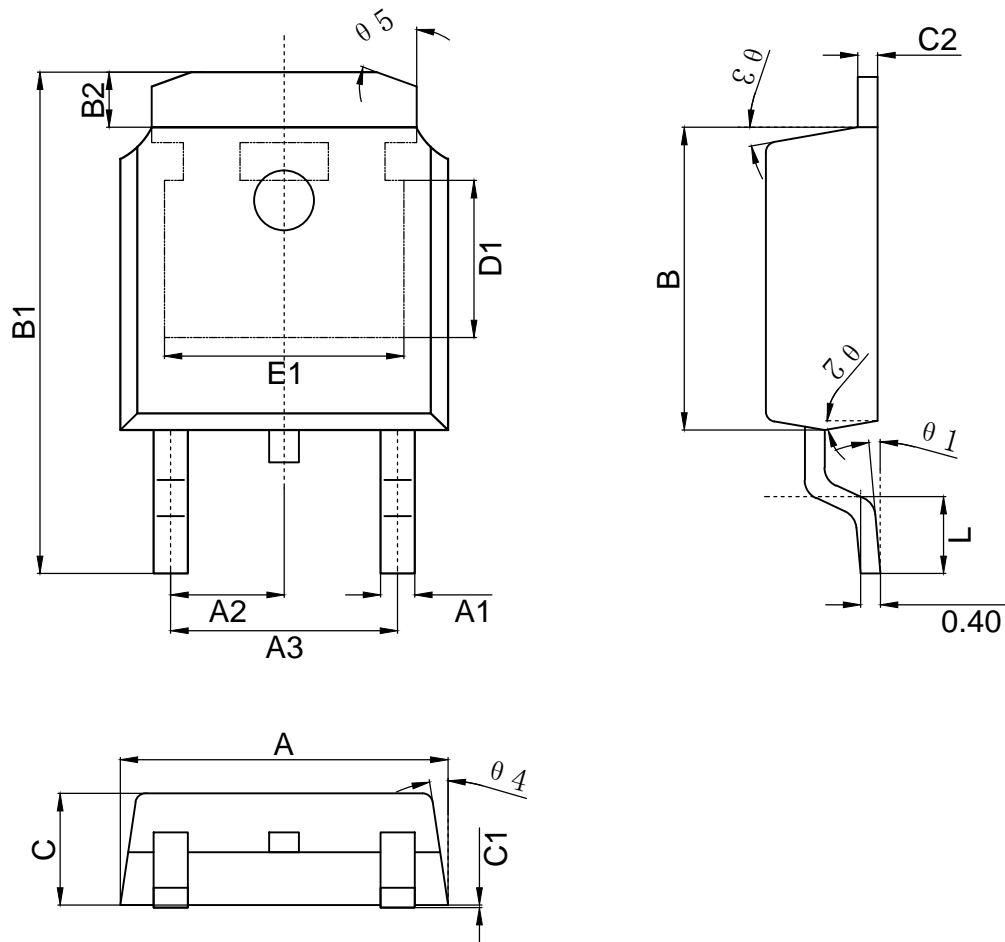




标注	尺寸	最小(mm)	最大(mm)	标注	尺寸	最小(mm)	最大(mm)
A		6.50	6.70	C2		0.375	0.45
A1		0.64	0.74	L		1.45	1.65
A2		2.286 TYP		D1		3.166 REF	
A3		4.572 TYP		E1		4.826 REF	
B		6.00	6.20	$\theta 1$		$0^\circ \sim 8^\circ$	
B1		9.95	10.25	$\theta 2$		10° TYP2	
B2		1.06	1.16	$\theta 3$		10° TYP	
C		2.15	2.35	$\theta 4$		8.5° TYP4	
C1		0.00	0.10	$\theta 5$		70° TYP	



制图	石艳	2017.08.28	名称	生效日期		
审核			T0252 封装产品图	等级标记	重量	比例
批准						
单位	mm		图号	页数	第1页 共1页	
镀涂			C-OL-OXX	气派科技股份有限公司 China Chippacking Technology Co., Ltd		
			版次			