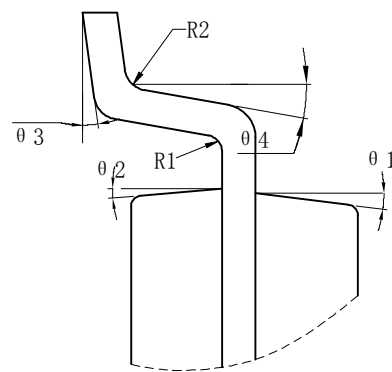
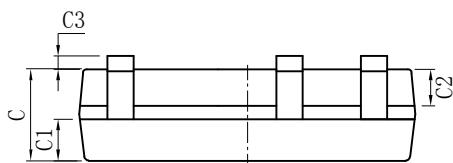
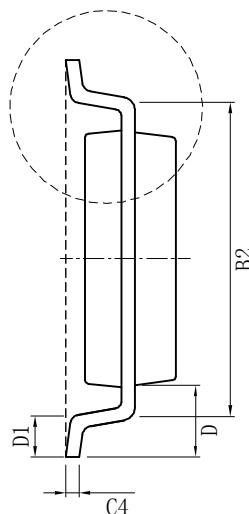
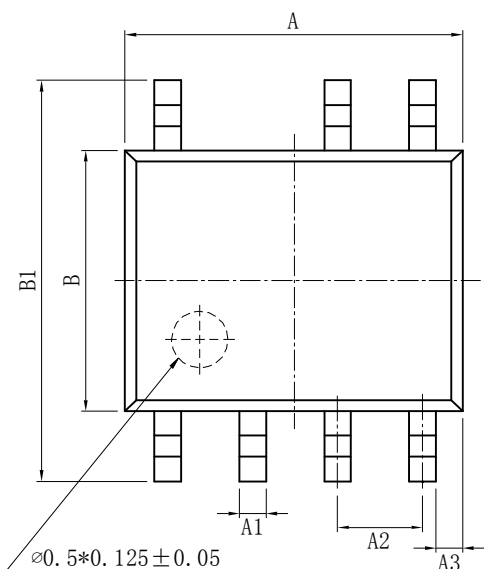




标注	尺寸	最小 (mm)	最大 (mm)	标注	尺寸	最小 (mm)	最大 (mm)
A		4.80	5.00	C3		0.05	0.20
A1		0.356	0.456	C4		0.203	0.233
A2	1.27TYP			D	1.05TYP		
A3	0.345TYP			D1	0.40		0.80
B		3.80	4.00	R1	0.20TYP		
B1		5.80	6.20	R2	0.20TYP		
B2	5.00TYP			θ 1	17° TYP4		
C		1.45	1.55	θ 2	13° TYP4		
C1		0.55	0.65	θ 3	0° ~ 8°		
C2		0.55	0.65	θ 4	4° ~ 12°		



未注尺寸公差	
x-----	±0.5
x.x-----	±0.1
x.x.x-----	±0.01
x.x.x.x-----	±0.005

制图	周维	13.12.11	名称	生效日期		
审核			SOP7	等级标记	重量	比例
批准			封装产品图			
单位	mm		图号	页数	第1页 共1页	
镀涂			C-0L-052	气派科技股份有限公司		
			版次	A	CHINA CHIPPACKING TECH. CO., Ltd	